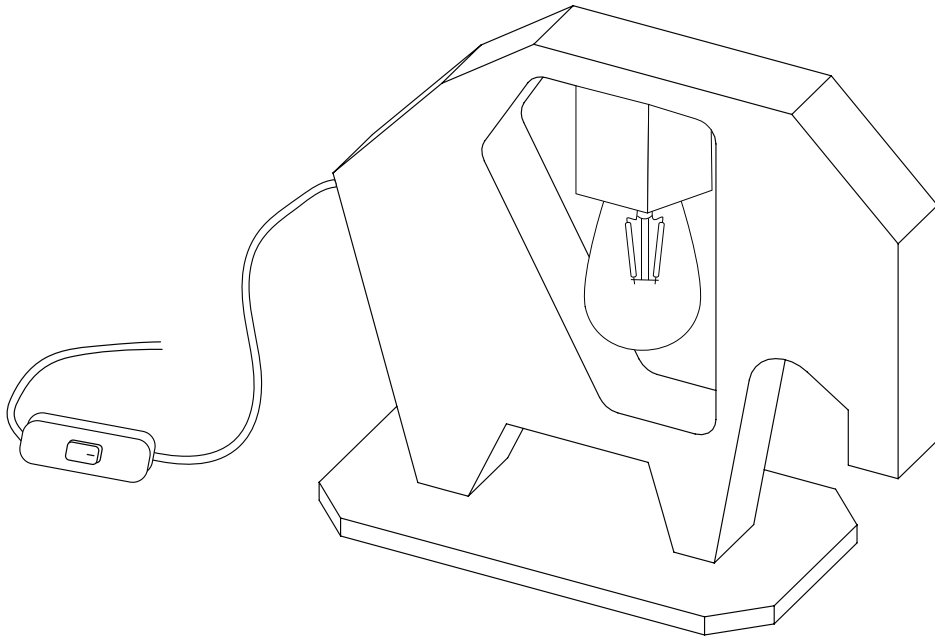


# ELT-MD

## Lámpara de Mesa

*Instructivo*



### INSTRUCCIONES IMPORTANTES DE SEGURIDAD

**Es necesario leer y seguir atentamente el manual antes de armar o utilizar el producto. Hacer modificaciones estructurales que alteren el diseño del producto o el uso inadecuado de éste, puede causar lesiones graves o fatales.**

Nunca se debe usar una extensión si el enchufe no se puede enchufar de forma correcta.

Por favor, cambie el interruptor de encendido a la posición OFF si no se utiliza durante mucho tiempo.

Sólo para uso en interiores.

Utilizar únicamente focos LED.

### ESPECIFICACIONES TÉCNICAS

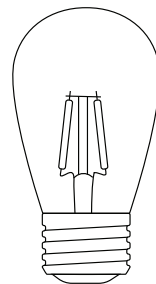
#### Lámpara

Cable: 180cm de plástico PVC

Voltaje: Input CA ~ 110V

Peso: 1.5 Kg

Dimensiones: 24cmx27cmx12cm



#### Fuente de luz

Incluida

CA ~ 110V 1W

E27 LED

Modelo S14

Luz cálida 2200k

#### CUIDADOS DEL PRODUCTO

Limpiar con un paño limpio y húmedo.

Secar con un paño seco.

# INSTALACIÓN

## INCLUYE:

- 2 Tornillos 1/4" x 1/2" de largo
- 1 Foco 1W LED
- 1 Lámpara de contrachapado (cuerpo)
- 1 Base de madera

## A) INSTALACIÓN DE BASE

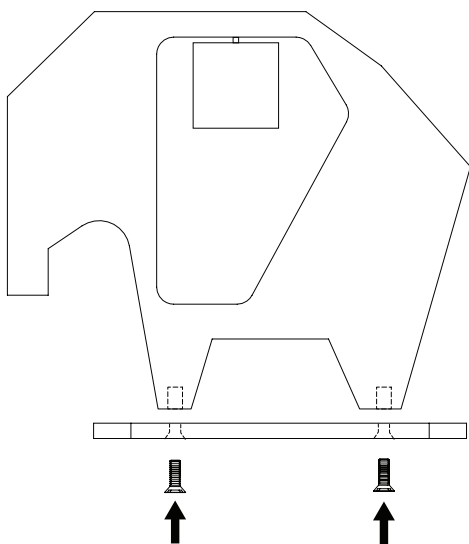
Para instalar la base al cuerpo de la lámpara es necesario insertar los tornillos en los agujeros que vienen en la base y posteriormente atornillarlos con un desarmador plano a las patas de la lámpara.

## B) INSTALACIÓN DE FOCO

Sujete el socket y enrosque el foco a éste, asegúrese de que quede perfectamente acoplado.

NOTA: Cada vez que inserte o retire el foco asegúrese de desconectar la lámpara de la corriente.

A)



B)

